

FOYER ÉLECTRIQUE ENCASTRÉ MURAL

Modèle# ■ EFM700 ■ EFM1100 ■ EFM1500

MANUEL DU PROPRIÉTAIRE

elecofire

BEYOND EXPECTATION



AC 220-240V 50Hz 1400-1600W

AVERTISSEMENT

Lisez et comprenez l'intégralité de ce manuel d'utilisation, y compris **toutes les informations de sécurité**, avant de brancher ou d'utiliser ce produit. Le non-respect de cette consigne peut entraîner **un incendie, un choc électrique ou des blessures graves**.

PRUDENCE

Conservez ce manuel du propriétaire pour référence future. Si vous vendez ou donnez ce produit, **assurez-vous que ce manuel accompagne ce produit**.

UK
CA



INFORMATIONS DE SÉCURITÉ IMPORTANTES !



AVERTISSEMENT

Lors de l'utilisation d'appareils électriques, des précautions de base doivent toujours être suivies pour réduire le risque d'incendie, d'électrocution et de blessures, notamment les suivantes :

1. Lisez toutes les instructions avant d'utiliser cet appareil de chauffage.
2. Cet appareil de chauffage est chaud lorsqu'il est utilisé. Pour éviter de brûler, ne touchez pas la surface chaude. Le cas échéant, utilisez les poignées lorsque vous déplacez cet appareil de chauffage. Gardez les matériaux combustibles, tels que les meubles, les oreillers, la literie, les papiers, les vêtements et les rideaux à au moins 1 m de l'avant de l'appareil de chauffage et éloignez-les des côtés et de l'arrière. Afin d'éviter la surchauffe, ne couvrez pas le radiateur.
3. Une extrême prudence est nécessaire lorsqu'un appareil de chauffage est utilisé à proximité d'enfants ou d'infirmités et chaque fois que l'appareil de chauffage est laissé en marche et sans surveillance.
4. Débranchez toujours le radiateur lorsqu'il n'est pas utilisé.
5. N'utilisez pas d'appareil de chauffage avec un cordon ou une fiche endommagés ou après que l'appareil de chauffage a mal fonctionné, a été endommagé de quelque manière que ce soit, ne renvoyez pas l'appareil de chauffage à un centre de service agréé pour examen, réglage électrique ou mécanique ou réparation.
6. Utilisation à l'intérieur uniquement, ne pas utiliser à l'extérieur.
7. Cet appareil de chauffage n'est pas destiné à être utilisé dans les salles de bains, les buanderies et les lieux intérieurs similaires. Ne placez jamais l'appareil de chauffage à un endroit où il pourrait tomber dans une baignoire ou un autre récipient d'eau.
8. Ne faites pas passer le cordon sous la moquette. Ne couvrez pas le cordon avec des tapis, des tapis de course ou des revêtements similaires. Disposez le cordon loin de la zone de circulation et à un endroit où il ne sera pas renversé.
9. Pour débrancher le radiateur, éteignez les commandes, puis retirez la fiche de la prise.
10. N'insérez pas ou ne laissez pas d'objets étrangers pénétrer dans une ouverture de ventilation ou d'évacuation, car cela pourrait provoquer un choc électrique ou un incendie, ou endommager l'appareil de chauffage.
11. Pour éviter un éventuel incendie, ne bloquez en aucune manière les entrées ou sorties d'air. Ne pas utiliser sur des surfaces molles, comme un lit, où les ouvertures se bouchent.
12. Un radiateur a des pièces chaudes et des arcs ou des étincelles à l'intérieur. Ne l'utilisez pas dans des zones où de l'essence ou des liquides inflammables sont utilisés ou stockés.
13. Utilisez cet appareil de chauffage uniquement comme décrit dans ce manuel. Toute autre utilisation non recommandée par le fabricant peut provoquer un incendie, un choc électrique ou des blessures.
14. DANGER-ÉLEVÉ Des températures peuvent être générées dans certaines conditions anormales. Ne couvrez pas ou n'obstruez pas partiellement ou complètement l'avant de cet appareil de chauffage.
15. Le remplacement des lampes ne doit être effectué que lorsque l'appareil de chauffage est déconnecté du circuit d'alimentation.
16. Cet appareil n'est pas destiné à être utilisé par des personnes (y compris des enfants) ayant des capacités physiques, sensorielles ou sensorielles réduites, ou un manque d'expérience et de connaissances, à moins qu'elles n'aient reçu une supervision ou des instructions concernant l'utilisation de l'appareil par une personne responsable de leur sécurité. Les enfants doivent être surveillés pour s'assurer qu'ils ne jouent pas avec l'appareil.
17. ATTENTION : Afin d'éviter tout danger dû à une réinitialisation par inadvertance du coupe-circuit thermique, cet appareil ne doit pas être alimenté par un dispositif de commutation externe, tel qu'une minuterie, ou connecté à un circuit qui est régulièrement allumé et éteint par le service public.

Préparation








Ce produit comprend un **panneau en VERRE**. Faites toujours preuve **d'une extrême prudence** lors de la manipulation **verre**. Le non-respect de cette consigne pourrait entraîner des **blessures corporelles** ou des **dommages matériels**.

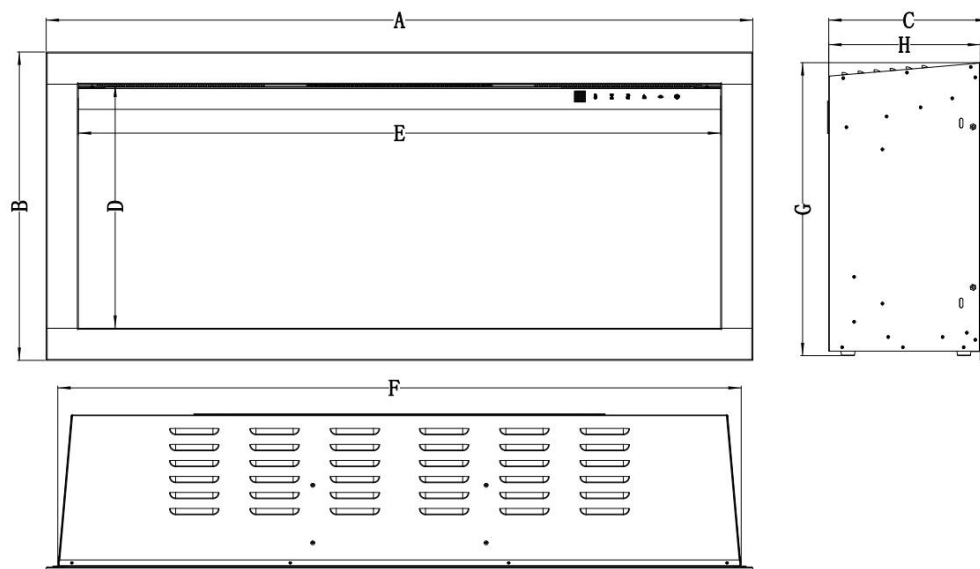
Retirez toutes les pièces et le matériel du carton et placez-les sur une surface propre, douce et sèche. Les pièces et les marches d'assemblage sont regroupées pour une utilisation murale ou encastrée. Vérifiez la liste des pièces pour vous assurer qu'il ne manque rien. Éliminez correctement les matériaux d'emballage. Veuillez recycler dans la mesure du possible.

Vous aurez besoin des outils suivants (non inclus) : tournevis cruciforme, détecteur de montants, niveau, ruban à mesurer, perceuse électrique, foret à bois 1/4", marteau.

Pièces et quincaillerie

 <p>A</p>			
	B- Vis à bois	C-Télécommande	D-Lit Log-set
			
E-Cristaux fumés	F-Manuel		

Spécification et dimensions



DIMENSIONS DU PRODUIT (mm)

Numéro de modèle	A	B	C	D	E	F	G	H
EFM700	27-9/16" [700mm]	18-7/8" [480mm]	9-7/8" [250mm]	15" [380mm]	23-5/8" [600mm]	26-1/8" [664mm]	18" [458mm]	9-3/8" [238mm]
EFM1100	43-5/16" [1100mm]	18-7/8" [480mm]	9-7/8" [250mm]	15" [380mm]	39-3/8" [1000mm]	41-7/8" [1064mm]	18" [458mm]	9-3/8" [238mm]
EFM1500	59" [1500mm]	18-7/8" [480mm]	9-7/8" [250mm]	15" [380mm]	55-1/8" [1400mm]	57-5/8" [1464mm]	18" [458mm]	9-3/8" [238mm]

Installation et assemblage

Cet appareil est conçu pour être **encastré** ou **encastré** (glissé dans un foyer existant). Il peut également être **câblé** ou **branché sur une prise** (cordon d'alimentation fourni). Choisissez un endroit approprié, non sensible à l'humidité et à l'écart des rideaux, des meubles et des zones à fort trafic.

REMARQUE : Respectez tous les codes électriques nationaux et locaux.

DÉGAGEMENT MINIMUM PAR RAPPORT AUX COMBUSTIBLES

Les mesures sont prises à partir de la façade en verre.

Fond	0"	Retour au début	11.8" (300mm) à mantel
Côtés	0"	Retour au début	11.8" (300mm) au plafond
Précédent	0"		

AVERTISSEMENT

LORSQUE VOUS UTILISEZ DE LA PEINTURE OU DE LA LAQUE POUR FINIR LE MANTEAU DE CHEMINÉE, LA PEINTURE OU LA LAQUE DOIT ÊTRE RÉSISTANTE À LA CHALEUR POUR ÉVITER LA DÉCOLORATION.

Pouvoir

Branchez le cordon d'alimentation dans une prise de terre dédiée de 220-240 volts 15 ampères (voir **INFORMATIONS DE SÉCURITÉ IMPORTANTES** aux pages 2 et 3). Assurez-vous que la prise est en bon état et que la fiche n'est pas desserrée. **NE JAMAIS** dépasser l'ampérage maximum du circuit. **NE branchez PAS** d'autres appareils sur le même circuit.

Pré-installation intégrée

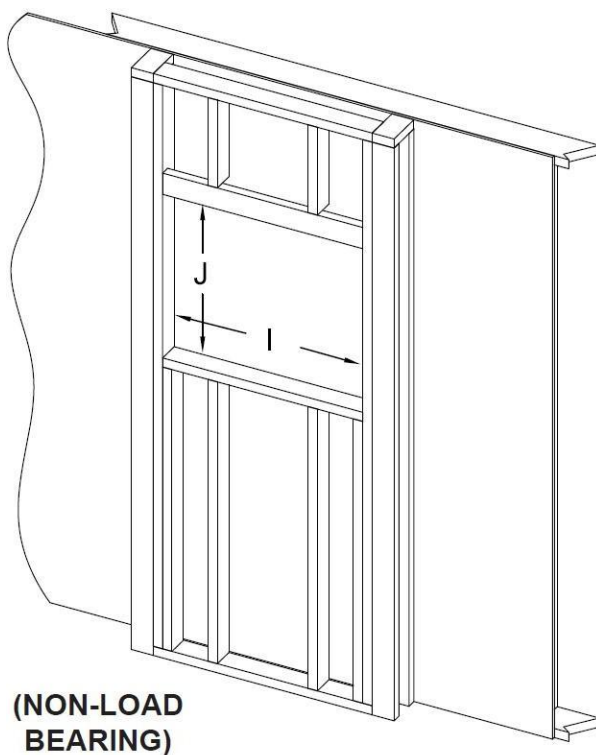
En raison des nombreux matériaux différents utilisés sur les différents murs, il est fortement recommandé de consulter votre constructeur local avant d'installer cet appareil.

Choisissez un endroit qui n'est pas sujet à l'humidité et qui est situé à au moins 36 po (94,1 cm) des matériaux combustibles tels que les rideaux, les meubles, la literie, le papier, etc.

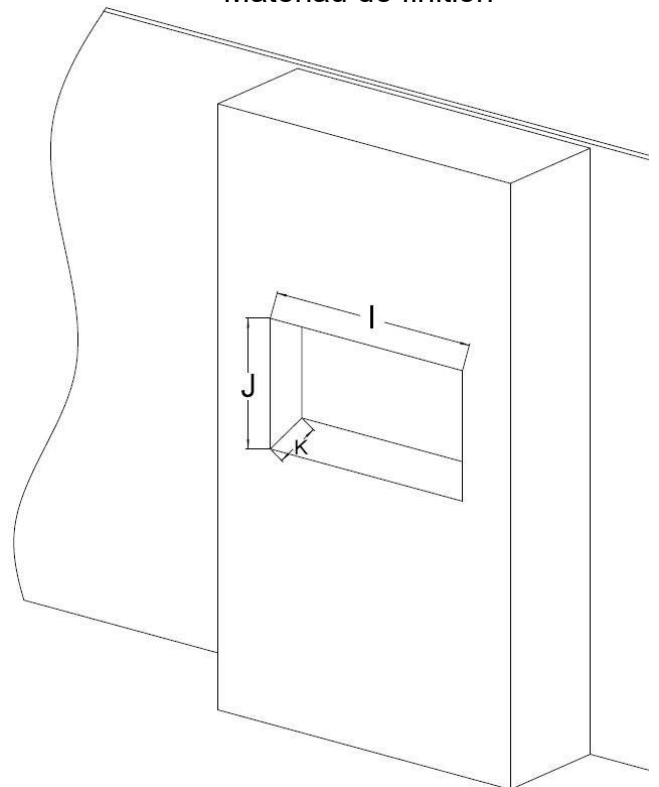
Créez un cadre brut avec électricité (voir ci-dessous « charpente »).

Retirez la vitre avant (voir la section « Enlèvement / installation de la vitre avant »).

Tenez l'appareil en l'air pour vous assurer qu'il s'insère dans le cadre.



Matériau de finition



Taille du trou de charpente			
Numéro de modèle	I	J	K
EFM700	26-3/8" [670mm]	18-1/4" [464mm]	10" [254mm]
EFM1100	42-1/8" [1070mm]	18-1/4" [464mm]	10" [254mm]
EFM1500	57-7/8" [1470mm]	18-1/4" [464mm]	10" [254mm]

Retrait de la garniture avant

1. Retirez les vis des deux côtés. (Fig. 1-1)
2. Soulevez avec précaution la garniture avant et éloignez-la de l'appareil (Fig. 1-2). Placez-le face vers le bas sur une surface douce et non abrasive.
3. Inversez ces étapes pour installer la garniture avant.

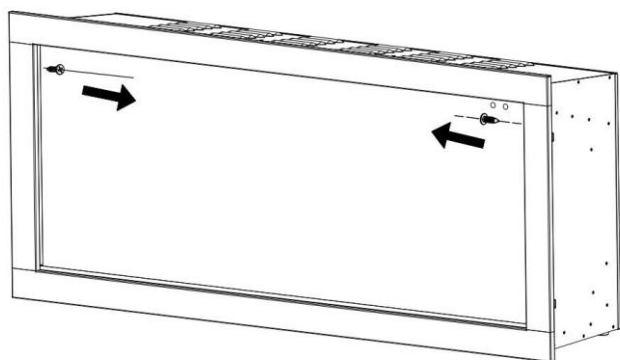


Fig. 1-1

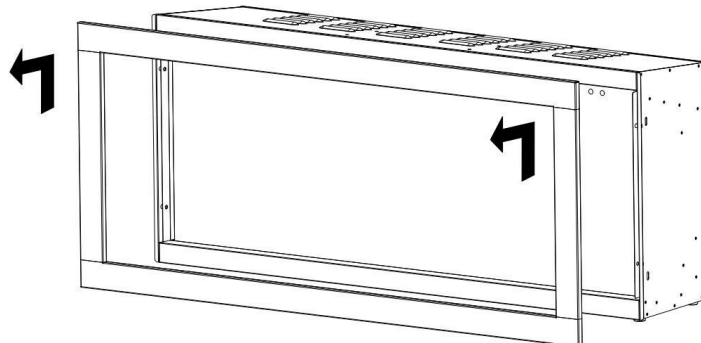
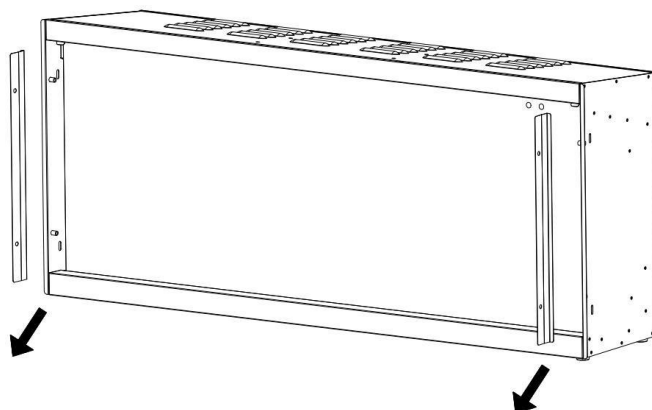
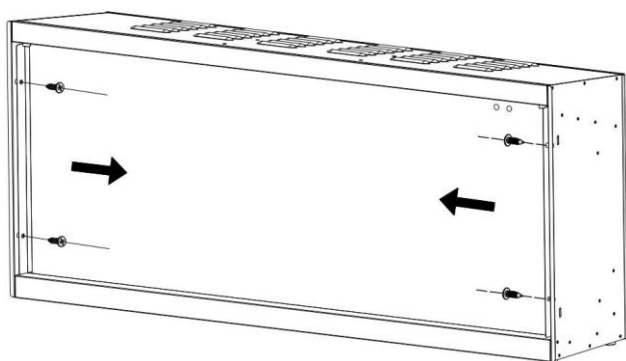


Fig. 1-2

Retrait du panneau de verre avant

1. Retirez les vis des deux côtés. (Fig. 1)
- A. Retirez délicatement le(s) support(s) métallique(s) de l'appareil. Placez-le face vers le bas sur une surface douce et non abrasive. (Fig. 2



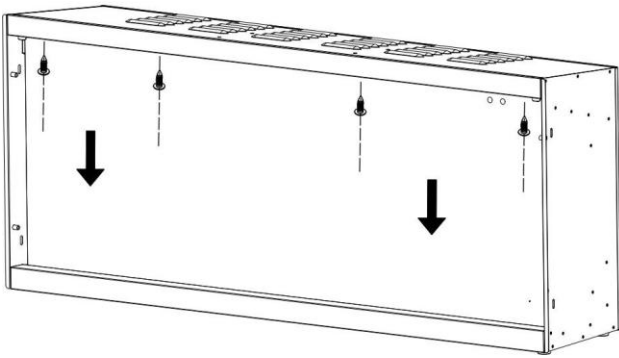


Fig. 2-3

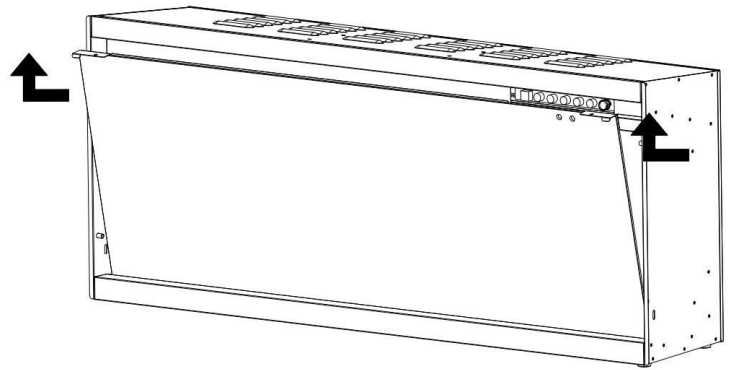


Fig. 2-4

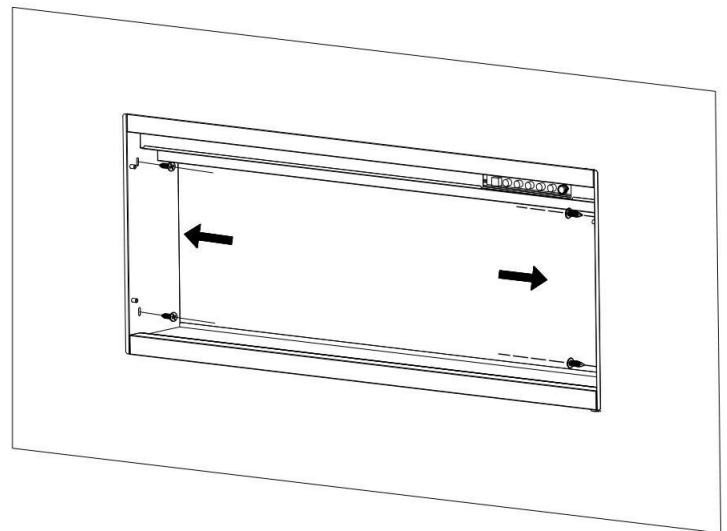
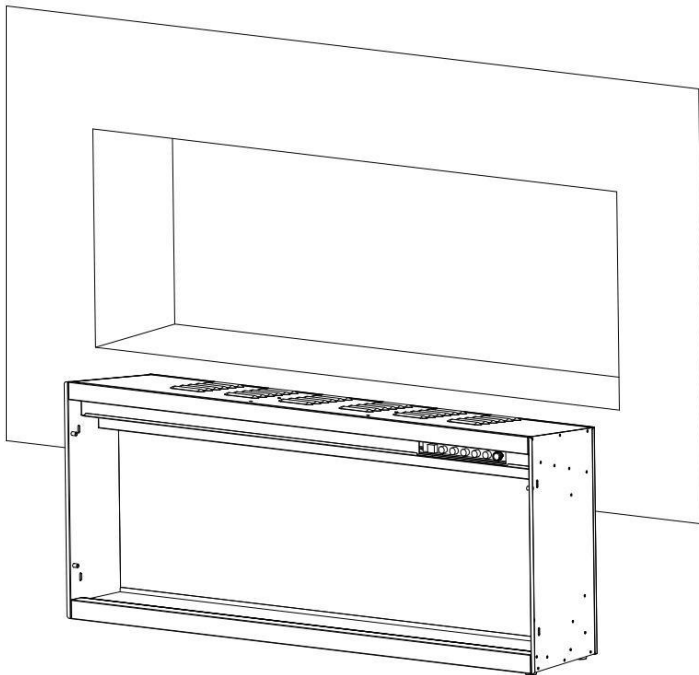
Avec une main sur la vitre avant pour éviter qu'elle ne tombe, retirez les vis du haut de la vitre . Mettez les vis de côté. (Fig. 2-3)

Soulevez délicatement la vitre avant et éloignez-la de l'appareil. Placez-le face vers le bas sur une surface douce et non abrasive. (Fig. 2-4)

Inversez ces étapes pour installer la vitre avant.

Installation encastrée murale

1. Alimentez le foyer en le branchant sur la prise murale.
2. Insérez le foyer dans le cadre brut, puis fixez-le en installant **4 vis à bois (B)** à travers les trous (Fig. 3-1, Fig 2-2).
3. Installez la bûche allumée et placez les cristaux fumés sur le lit de braises, puis réinstallez la vitre avant et la garniture avant. Voir la section ci-dessous pour l'installation du jeu de bûches, des cristaux.



Installation de cristaux décoratifs et de bûches

1. Installez d'abord les journaux. Connectez le jeu de bûches (**D**) en branchant le connecteur à la prise comme indiqué ci-dessous.
2. Placez soigneusement les cristaux fumés (**E**) sur la bande de lit de braises comme Fig.4-1. Appliquez une couche uniforme d'un côté à l'autre.

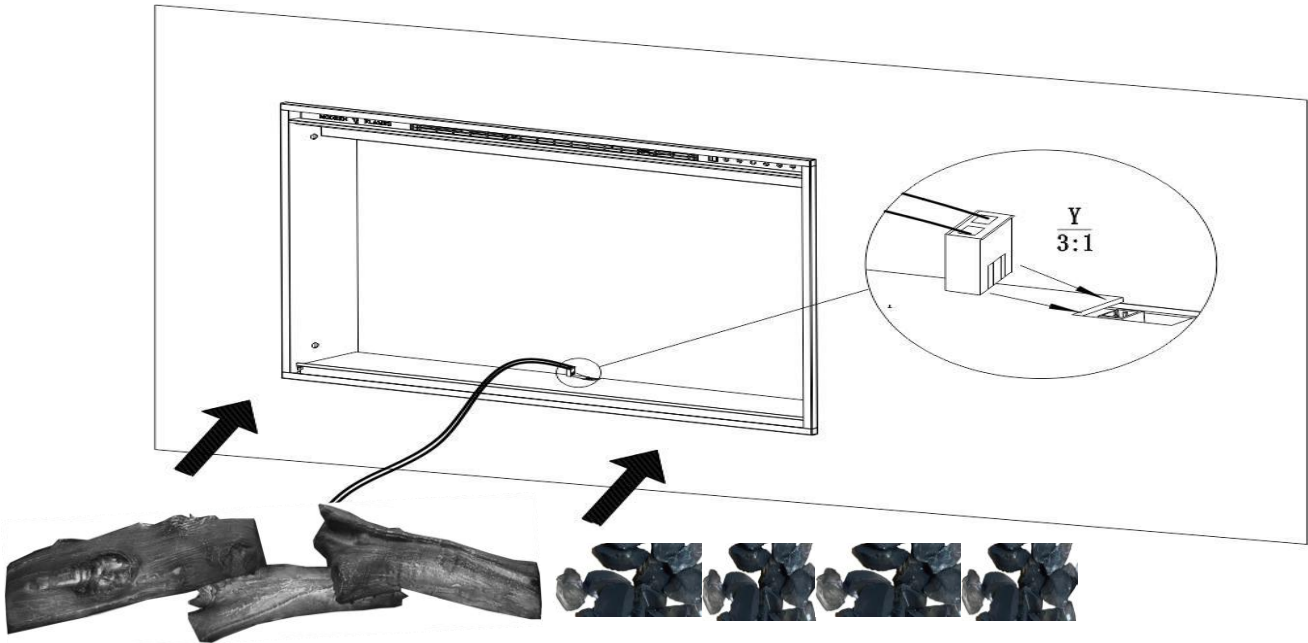


Fig.4-1



Effet fini

Operation



Lisez et comprenez l'intégralité de ce manuel d'utilisation, y compris **toutes les informations de sécurité**, avant de brancher ou **d'utiliser** ce produit. Le non-respect de cette consigne peut entraîner un **choc électrique**, un **incendie**, des **blessures graves** ou la **mort**.

Méthodes de fonctionnement

Ce foyer électrique peut être actionné par le PANNEAU DE COMMANDE, situé dans le coin supérieur droit du foyer ou par la TÉLÉCOMMANDE à piles.








Panneau de



Télécommand

Fonctionnement du panneau de commande

BOUTON	FONCTION	ACTION & INDICATION
 POUVOIR	<p>ON : Active les fonctions du panneau de commande et la télécommande. Allume la flamme.</p> <p>OFF : Désactive les fonctions du panneau de commande et la télécommande. Éteint la flamme.</p>	<ol style="list-style-type: none"> 1. Appuyez une fois : le voyant s'allume. L'appareil s'allume. Toutes les fonctions sont activées. 2. Appuyez à nouveau : la flamme s'éteint. L'appareil se met en veille. Toutes les fonctions sont désactivées.
 LIT D'HOMME	<p>Bouton LIT D'HOMME : Active le lit multimédia et change de couleur.</p>	<ol style="list-style-type: none"> 1. Appuyez une fois : Allume le lit de braises. 2. Appuyez à nouveau jusqu'à ce que la couleur souhaitée soit reached.in total de 10 couleurs. <p>01-02-03-04-05-06-07-08-09-10-11 (Auto Cycle).</p>
 FLAMME	<p>Bouton FLAMME : Change la couleur de la flamme.</p>	<ol style="list-style-type: none"> 1. Appuyez une fois : la couleur de la flamme s'allume. 2. Appuyez à nouveau jusqu'à ce que la couleur souhaitée soit atteinte. Au total 10 couleurs <p>01-02-03-04-05-06-07-08-09-10</p>
 RADIATEUR	<p>Bouton RADIATEUR : Allume et éteint le chauffage.</p> <p>REMARQUE : Le radiateur ne fonctionne que lorsque la flamme est allumée. Si la flamme est éteinte, le radiateur ne s'allume pas.</p> <p>REMARQUE : Pour éviter la surchauffe, le ventilateur du radiateur soufflera de l'air froid pendant 8 à 10 secondes après l'arrêt du radiateur.</p>	<p>Allume/éteint le chauffage et le ventilateur. Paramètres:</p> <p>H0 - Chauffage et ventilateur éteints</p> <p>H1 - Chauffage bas allumé avec 750W</p> <p>H2 - Chauffage élevé avec 1500W</p> <p>REMARQUE : Appuyez sur le bouton de chauffage et maintenez-le enfoncé pendant 5 secondes pour verrouiller/déverrouiller le radiateur et le thermostat.</p>
 HEURES	<p>Bouton MINUTERIE : Contrôle les paramètres de la minuterie pour éteindre le foyer à l'heure sélectionnée.</p> <p>Les paramètres vont de 30 min à 8 heures.</p>	<p>Appuyez une fois : le voyant s'allume. La minuterie est par défaut de 30 min.</p> <p>Appuyez à nouveau jusqu'à ce que le réglage souhaité soit atteint.</p>



INTÉRIMAIRE

1. **Appuyez une fois** : l'indicateur de l'écran tactile devient actif.





2. **Appuyez à nouveau** jusqu'à ce que la température souhaitée soit atteinte.

L'affichage numérique affiche les paramètres 0-10. Le tableau ci-dessous indique les températures correspondantes :

NO	0	1	2	3	4	5	6	7	8	9	10	N
°C	20	21	22	23	24	25	26	27	28	29	30	C
°F	68	70	72	74	76	78	80	82	84	86	88	F

REMARQUE : Appuyez sur le bouton pendant 5 secondes pour basculer entre ° C - ° F.

Fonctionnement de la télécommande

BOUTON	FONCTION	ACTION & INDICATION
 <p>POUVOIR</p>	<p>ON : Active les fonctions du panneau de commande et la télécommande. Allume la flamme.</p> <p>OFF : Désactive les fonctions du panneau de commande et la télécommande. Éteint la flamme.</p>	<p>Appuyez une fois : le voyant s'allume. L'appareil s'allume. Toutes les fonctions sont activées.</p> <p>Appuyez à nouveau. La flamme s'éteint. L'unité passe en veille. Toutes les fonctions sont désactivées.</p>
 <p>VITESSE DE LA FLAMME</p>	<p>Bouton de vitesse de la flamme : Contrôle la vitesse de la flamme. Il y a 4 réglages de vitesse de flamme.</p> <p>Le réglage par défaut est 02 (vitesse moyenne)</p>	<p>Appuyez une fois : Indique la vitesse actuelle de la flamme.</p> <p>Appuyez à nouveau jusqu'à ce que le réglage souhaité soit atteint. L'écran affiche le réglage.</p> <p>01 (le plus lent), 02 (moyen), 03 (rapide), 04 (turbo)</p>
 <p>FLAMME</p>	<p>Bouton FLAMME : Change la couleur de la flamme.</p>	<p>Appuyez une fois : la couleur de la flamme s'allume.</p> <p>Appuyez à nouveau jusqu'à ce que la couleur souhaitée soit atteinte. Au total 10 couleurs.</p> <p>01-02-03-04-05-06-07-08-09-10</p>
 <p>LUMINOSITÉ DE LA FLAMME</p>	<p>Bouton de luminosité de la flamme : Rend la flamme plus faible et plus lumineuse.</p>	<p>Appuyez une fois : Luminosité de la flamme activée.</p> <p>Appuyez à nouveau jusqu'à ce que le réglage souhaité soit atteint. F5-F4-F3-F2-F1-F0(DE)</p>



RADIATEUR

Bouton RADIATEUR : Allume et éteint le chauffage.

REMARQUE : Le radiateur ne fonctionne que lorsque la flamme est allumée. Si la flamme est éteinte, le radiateur ne s'allume pas.

REMARQUE : Pour éviter la surchauffe, le ventilateur du radiateur soufflera de l'air frais pendant 8 à 10 secondes après l'arrêt du radiateur.

Allume/éteint le chauffage et le ventilateur.

Paramètres:

H0 - Chauffage et ventilateur éteints

H1 - Chauffage bas allumé avec 750W

H2 - Chauffage élevé avec 1500W

REMARQUE : Appuyez sur le bouton de chauffage et maintenez-le enfoncé pendant 5 secondes pour verrouiller/déverrouiller le radiateur et le thermostat.



HEURES

Bouton MINUTERIE : Contrôle les paramètres de la minuterie pour éteindre le foyer à l'heure sélectionnée.

Les paramètres vont de 30 min à 8 heures.

Appuyez une fois : le voyant s'allume. La minuterie est par défaut à 30 min.

Appuyez à nouveau jusqu'à ce que le réglage souhaité soit atteint.



LIT D'HOMME

Bouton LIT D'HOMME : Active le lit multimédia et change de couleur.

Appuyez une fois : Allume le lit de braises.

Appuyez à nouveau jusqu'à ce que la couleur souhaitée soit reached.in total de 10 couleurs.

01-02-03-04-05-06-07-08-09-10-11 (Voiture Cycle).



BRAISE - LUMINOSITÉ DU LIT

Bouton de luminosité EMBER BED : Rend le lit multimédia plus sombre et plus lumineux.

Appuyez une fois : la luminosité devient active.

Appuyez à nouveau jusqu'à ce que le réglage souhaité soit atteint. Au total 4 niveaux et 1 pulsation.

De L5-L4-L3-L2-L1 (Pulsation)-L0(DE)






INTÉRIMAIRE

Appuyez une fois : l'indicateur de l'écran tactile devient actif.

Appuyez à nouveau jusqu'à ce que la température souhaitée soit atteinte. L'affichage numérique affiche les paramètres 0-10. Le tableau ci-dessous indique les températures correspondantes :

NO	0	1	2	3	4	5	6	7	8	9	10	N
°C	20	21	22	23	24	25	26	27	28	29	30	C
°F	68	70	72	74	76	78	80	82	84	86	88	F

REMARQUE : Appuyez sur le bouton pendant 5 secondes pour basculer entre ° C et ° F.

 LIT-LOG	Bouton de luminosité LIT LOGSET : Rend l'ensemble de bûches plus faible et plus lumineux.	Appuyez une fois : la luminosité devient active. Appuyez à nouveau jusqu'à ce que le réglage souhaité soit atteint. Au total 4 niveaux et 1 pulsation. De E5-E4-E3-E2-E1 (Pulsé)-E0 (DE)
 DOWN-LIGHT	Bouton DOWN LIGHT : Allume le downlight LED et change de couleur.	Appuyez une fois : Allume la lumière LED vers le bas. Appuyez à nouveau jusqu'à ce que la couleur souhaitée soit reached.in total de 10 couleurs. 01-02-03-04-05-06-07-08-09-10-11(Cycle automatique)-00(OFF)
	Appuyez sur le bouton « HOME » pour ramener toutes les fonctions aux paramètres d'usine par défaut.	

REMARQUER

Lorsque le radiateur est allumé pour la première fois, une légère odeur peut être présente. Ceci est normal et ne devrait pas se reproduire à moins que l'appareil de chauffage ne soit pas utilisé pendant une longue période.

REMARQUER

Pour améliorer le fonctionnement, **dirigez** la télécommande vers l'avant du foyer. **N'appuyez PAS trop rapidement sur les boutons.** Donnez à l'unité le temps de répondre à chaque commande.

Contrôle de limitation de la température

Cet appareil de chauffage est équipé d'une commande de limitation de température. Si le radiateur atteint une température dangereuse, le radiateur s'éteindra automatiquement. Pour réinitialiser :

1. Coupez l'alimentation de l'appareil. Attendez 5 minutes.
2. Inspectez le foyer pour vous assurer qu'aucun conduit d'aération n'est bloqué ou obstrué par de la poussière ou des peluches. Si c'est le cas, utilisez un aspirateur pour nettoyer les zones d'aération.
3. Mettez l'appareil sous tension.
4. Si le problème persiste, faites inspecter votre prise et votre câblage par un professionnel.

Informations sur la batterie de la télécommande

1. La télécommande utilise une **pile CR2025 (incluse)**



NE JAMAIS jeter les piles au **feu**. Le non-respect de cette précaution **peut entraîner une explosion**. Jetez les piles dans votre centre local de traitement des matières dangereuses.

Entretien et maintenance

Nettoyage



TOUJOURS éteignez le radiateur et **coupez l'alimentation de l'appareil avant de nettoyer**, d'effectuer l'entretien ou de déplacer ce foyer. Le non-respect de cette consigne peut entraîner un **choc électrique, un incendie ou des blessures**.



NE JAMAIS immerger dans l'eau ou vaporiser d'eau. Cela pourrait entraîner un **choc électrique, un incendie ou des blessures**.

Métal:

1. Nettoyez à l'aide d'un chiffon doux, légèrement humidifié avec de l'eau savonneuse.
2. **N'utilisez PAS** de vernis à laiton ou de nettoyeurs ménagers car ces produits endommageraient les garnitures métalliques.

Verre:

3. Utilisez un nettoyant pour vitres de bonne qualité vaporisé sur le chiffon ou la serviette. Séchez soigneusement avec une serviette en papier ou un chiffon non pelucheux.
4. **N'utilisez JAMAIS** de nettoyeurs abrasifs, de sprays liquides ou tout nettoyant qui pourrait rayer la surface.

Évents:

5. Utilisez un aspirateur ou un plumeau pour enlever la poussière et la saleté des zones de chauffage et de ventilation.

Plastique:

6. Essuyez doucement avec un chiffon légèrement humide et une solution douce de savon à vaisselle et d'eau tiède.
- **N'utilisez JAMAIS** de nettoyeurs abrasifs, de sprays liquides ou tout nettoyant qui pourrait rayer la surface.

Entretien



RISK de choc électrique ! N'OUVREZ AUCUN PANNEAU ! Pas de pièces réparables par l'utilisateur à l'intérieur !



TOUJOURS éteignez le chauffage et **coupez l'alimentation de l'appareil avant de nettoyer**, d'effectuer l'entretien ou de déplacer ce foyer. Le non-respect de cette consigne peut entraîner un **choc électrique, un incendie ou des blessures**.

Pièces électriques et mobiles :

1. Les moteurs de ventilateur sont lubrifiés en usine et ne nécessitent pas de lubrification.
2. Les composants électriques sont intégrés dans le foyer et ne sont pas réparables par le consommateur.

Stockage:

3. Rangez l'appareil de chauffage dans un endroit propre et sec lorsqu'il n'est pas utilisé.



AVERTISSEMENT! AUCUN ENTRETIEN des pièces internes ou électriques ne doit être effectué par le consommateur. N'entretenez pas l'appareil vous-même.